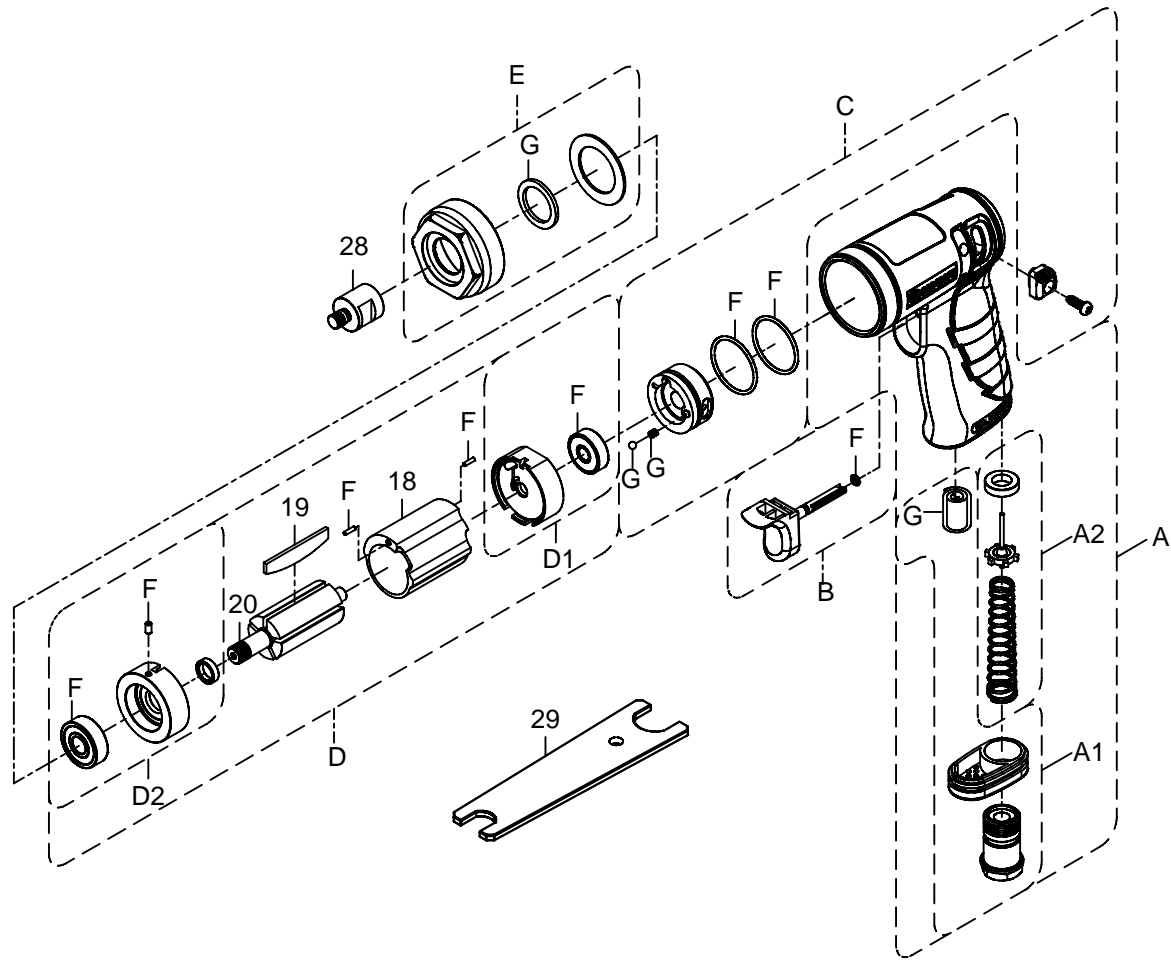


Pos.	Artikelnr.	Bezeichnung	Description	Anz.	Pos.	Artikelnr.	Bezeichnung	Description	Anz.
18	8950221405	ZYLINDER	CYLINDER	1					
19	8950221406	LAMELLE	ROTOR BLADE	4					
20	8950221407	ROTOR	ROTOR	1					
28	8950251271	SPINDEL	SPINDLE	1					
29	8950290144	SPANNSCHLÜSSEL	SPANNER 12/17MM	1					
90	8950900104	TYPENSCHILD	TYPE LABEL	1					
A	8950201354	GEHÄUSESATZ	HANDLE KIT	1					
A1	8950212111	LUFTEINLASS SATZ	INLET KIT	1					
A2	8950212108	VENTILSATZ	VALVE KIT	1					
B	8950212113	BETÄTIGUNGSSATZ	TRIGGER KIT	1					
C	8950212114	REGULIERSATZ	REGULATOR KIT	1					
D	8950221408	MOTORSATZ	MOTOR KIT	1					
D1	8950221404	MOTORENDPLATTENSATZ	END PLATE KIT	1					
D2	8950221409	MOTORENDPLATTENSATZ	END PLATE KIT	1					
E	8950251269	GEHÄUSEMUTTERNSATZ	OUTPUT KIT	1					
F	8950280013	WARTUNGSSATZ	TUNE UP KIT	1					
G	8950280014	KLEINTEILESATZ	SMALL PARTS KIT	1					



Pos.	Artikelnr.	Bezeichnung	Description	Anz.	Pos.	Artikelnr.	Bezeichnung	Description	Anz.
18	8950221405	ZYLINDER	CYLINDER	1					
19	8950221406	LAMELLENSATZ (5)	ROTOR BLADE SET (5)	1					
20	8950221407	ROTOR	ROTOR	1					
28	8950251271	SPINDEL	SPINDLE	1					
29	8950290144	SPANNSCHLÜSSEL	SPANNER 12/17MM	1					
A	8950201496	GEHÄUSESATZ	HANDLE KIT	1					
A1	8950212143	LUFTEINLASS SATZ	INLET KIT	1					
A2	8950212108	VENTILSATZ	VALVE KIT	1					
B	8950212113	BETÄTIGUNGSSATZ	TRIGGER KIT	1					
C	8950212114	REGULIERSATZ	REGULATOR KIT	1					
D	8950221408	MOTORSATZ	MOTOR KIT	1					
D1	8950221404	MOTORENDPLATTENSATZ	END PLATE KIT	1					
D2	8950221409	MOTORENDPLATTENSATZ	END PLATE KIT	1					
E	8950251269	GEHÄUSEMUTTERNSATZ	OUTPUT KIT	1					
F	8950280013	WARTUNGSSATZ	TUNE UP KIT	1					
G	8950280014	KLEINTEILESATZ	SMALL PARTS KIT	1					